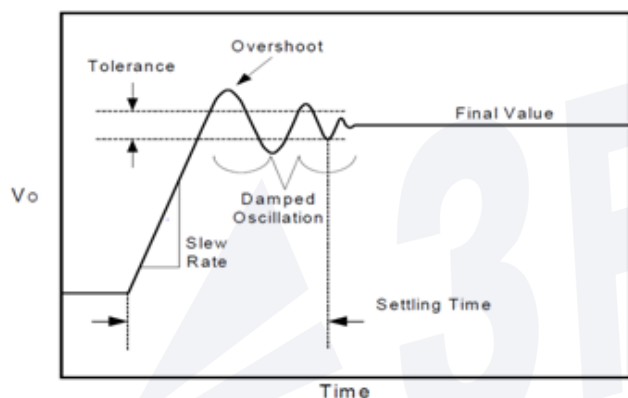


TP2272 在正弦波控制 BLDC 电流检测中的应用

作者: Wang Haifeng

一、 放大器建立时间概述

放大器的建立时间是当运输入为阶跃信号时，运放的输出响应进入并保持在规定误差带所需的时间，是一个含有过冲和振铃的二阶（或近似）响应。下图是运放的建立时间的示例说明图



运放的建立时间，主要有两段组成，第一段是运放的输出电压从起始值到达目标值附近，是一个非线性过程。这一段的时长 (T_{SR}) 是由运放的补偿电容充电的电流所决定的，即和压摆率有关。第二段时间是指输出已经接近最终目标值了，进入这一阶段后，运放处在准线性区。这段的时长 (T_{SET})，主要受运放的零-极点对 (doublets) 影响。从运放的指标上讲，运放的建立时间会受到大信号参数-压摆率 (SR) 的影响和小信号参数-闭环增益的影响。

二、 运放建立时间和 ADC 的采样误差关系

运放的建立时间，对于其后的 ADC 至关重要。如一个 12bits 的 ADC，它的一个 LSB 对应的电压范围是其满量程的 1/4096。如果驱动 ADC 的运放还没有达到最终的

就被 ADC 采样了。这必然会引起 ADC 的采样误差。

为保证采样的准确性，运放的建立时间与 ADC 的采样时间应匹配，即只有当 ADC 采样输入信号的时间长于最差情况下放大器的建立时间时，才能保证转换结果的精度。对于 12 位的 ADC，为避免误差，假定电压稳定后其误差应小于 1/2LSB。就要求运放的建立时间短于电压稳定在 0.01% 以内的时间。

放大器的建立时间是当运输入为阶跃信号时，运放的输出响应进入并保持在规定误差带所需的时间。这个误差带常见的值为 0.1%，0.01%（用 Δ 表示）。误差大小与建立时间不是线性关系。如误差 0.01% 的建立时间可能是误差 0.1% 的建立时间的 30 倍以上。运放闭环系统可以近似为二阶系统，其传递函数如下

$$\Phi(s) = \frac{C(s)}{R(s)} = \frac{\omega_n^2}{s^2 + 2\zeta\omega_n s + \omega_n^2}$$

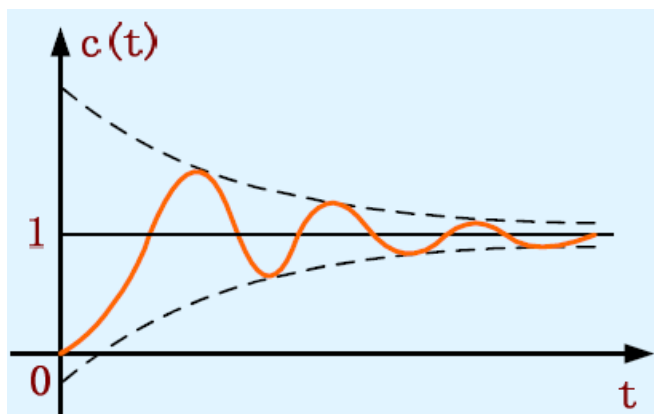
ζ : 阻尼系数

ω_n : 无阻尼自然振荡角频率

二阶系统的单位阶跃响应，因 ζ 不同，而有不同的表现形式，通常二阶系统工作在 $0.4 < \zeta < 0.8$ 下。欠阻尼 ($0 < \zeta < 1$) 二阶系统的单位阶跃响应，其曲线 (示意图中的虚线) 和示意图如下：

$$y(t) = 1 \pm \frac{e^{-\zeta\omega_n t}}{\sqrt{1-\zeta^2}}$$

公式 1



TSET 和误差带 Δ 的函数如下

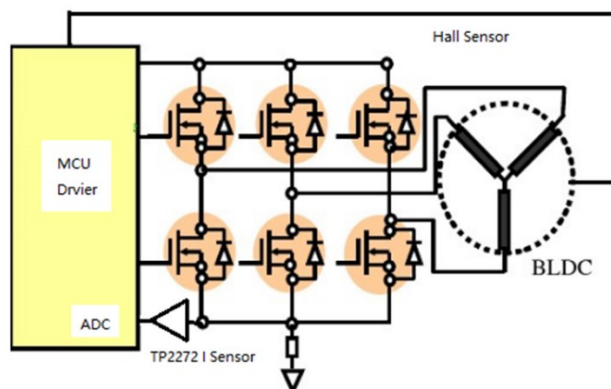
$$t_{SET} = \frac{1}{\zeta\omega_n} \left(\ln \frac{1}{\Delta} + \left| \ln \frac{1}{\sqrt{1-\zeta^2}} \right| \right)$$

公式 2

三、 TP2272 在正弦波 BLDC 电流检测中的应用

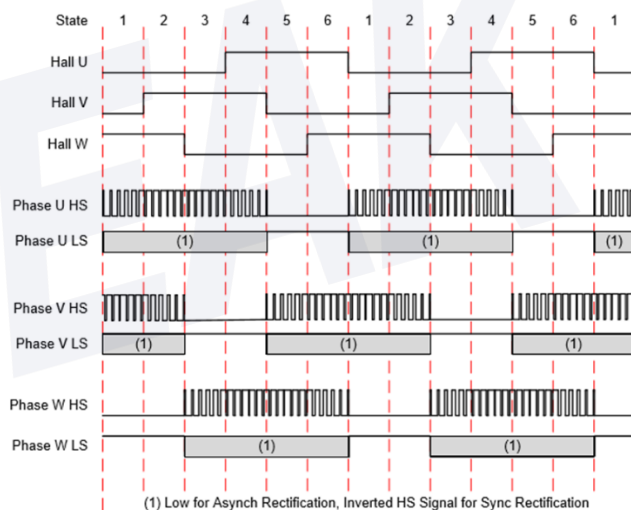
参考 TP2272 的 Datasheet, 其 SR : 20V/uS, GBWP: 7M

正弦波 BLDC 控制的框图如下



此系统中的 ADC 为 12 位, 最快转化时间为 0.375uS.

正弦波 BLDC 控制的 PWM 控制输出波形如下图

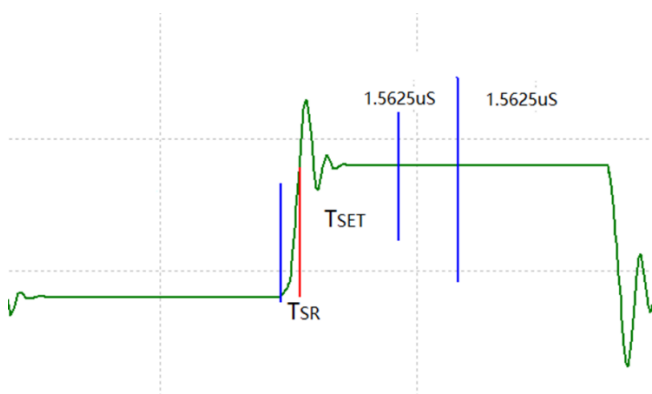


在每个 PWM 周期都对母线电流进行采样一次, 而且在 PWM 开的周期中部都对母线电流进行采样一次。

若 PWM 的频率为 16KHz, 最小占空比为 5%, 信号 Gain: 5, 那么信号的宽度: 3.125uS, 对应的方波频率: 1/(2*3.125uS)= 160KHz

方波的 5 次谐波频率 F 信号=160KHz*5 = 800KHz

因为 Gain 为 5 那么要求 OPA 的 GBW =4MHz



12 位 ADC $\Delta = 0.01\%$ $\zeta = 0.5$

依据公式 2 得到建立时间

$$T_s = T_{SR} + T_{SET} = 3.3V / 20V * \mu S + 9.21 / (\zeta * \omega_n) = 1.133\mu S$$

$$1.5625\mu S - 1.133\mu S = 0.4295\mu S$$

TP2272 的 SR 和 GBWP 参数适用于正弦波控制 BLDC 电流检测电路，满足 12 位 ADC 的精度需求。

下表是 TP2272 的部分参数

GBWP	Gain-Bandwidth Product	f = 1kHz	7		MHz
SR	Slew Rate	$A_V = 1, V_{OUT} = 0V \text{ to } 10V, C_{LOAD} = 100pF, R_{LOAD} = 2k\Omega$	20		V/ μs
FPBW	Full Power Bandwidth ^{note 1}		210		kHz
t_s	Settling Time, 0.1%	$A_V = -1, 10V \text{ Step}$	1		μs
	Settling Time, 0.01%		1		

✚ **3PEAK and the 3PEAK logo are registered trademarks of 3PEAK INCORPORATED. All other trademarks are the property of their respective owners.**